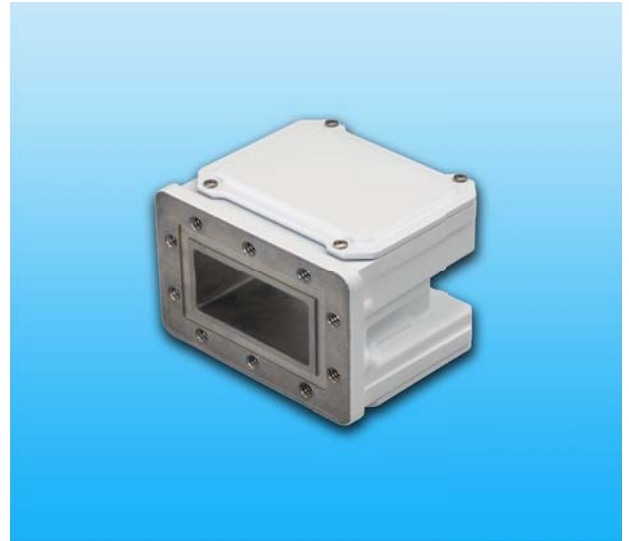


■ Малошумящий усилитель С-диапазона LNA

МОДЕЛЬ No. NJS8451 & NJS8452

< Особенности >

- * Низкая температура шума
 - Шумовая температура: 15 К
- * Низкое потребление постоянного тока
 - Потребление: 125 мА
- * Малый размер & легкий вес
 - Вес: 800 г
- * Соответствие RoHS



< Модельный ряд >

№. модели	Диапазон частот	Вых. разъем	Напряжение питания
NJS8452	3.400 - 4.200 ГГц (Palapa C-диапазон)	N-типа	+24 В DC (+12 to +28 В DC)
NJS8451	4.500 - 4.800 ГГц (Insat C-диапазон)		

< Технические данные >

Параметр	Характеристики
Входной интерфейс	Фланец волновода, CPR229 (с канавкой)
Выходной интерфейс	N-типа, гнездо (50 Ом)
Шумовая температура (Ta.: +25 °C)	15 К тип., 30 К макс.
Линейное усиление (Ta.: +25 °C)	48 дБ мин., 55 дБ макс. [No. модели: NJS8452] 55 дБ мин., 62 дБ макс. [No. модели: NJS8451]
Выходной КСВН	2.0 : 1 макс.
Напряжение питания	+24 В DC (+12 to +28 В DC)
Сила тока потребления	125 мА тип., 160 мА макс.
Диапазон температур (окруж. среда)	-40 to +60 °C (operating), -40 to +80 °C (storage)
Пылевлагозащита (IP)	IP 67
Габариты & корпус (без разъемов)	80.8 мм (Д) x 99.6 мм (Ш) x 76 мм (В) [3.18" (Д) x 3.92" (Ш) x 2.99" (В)]
Вес	800 г [1.76 фунта]

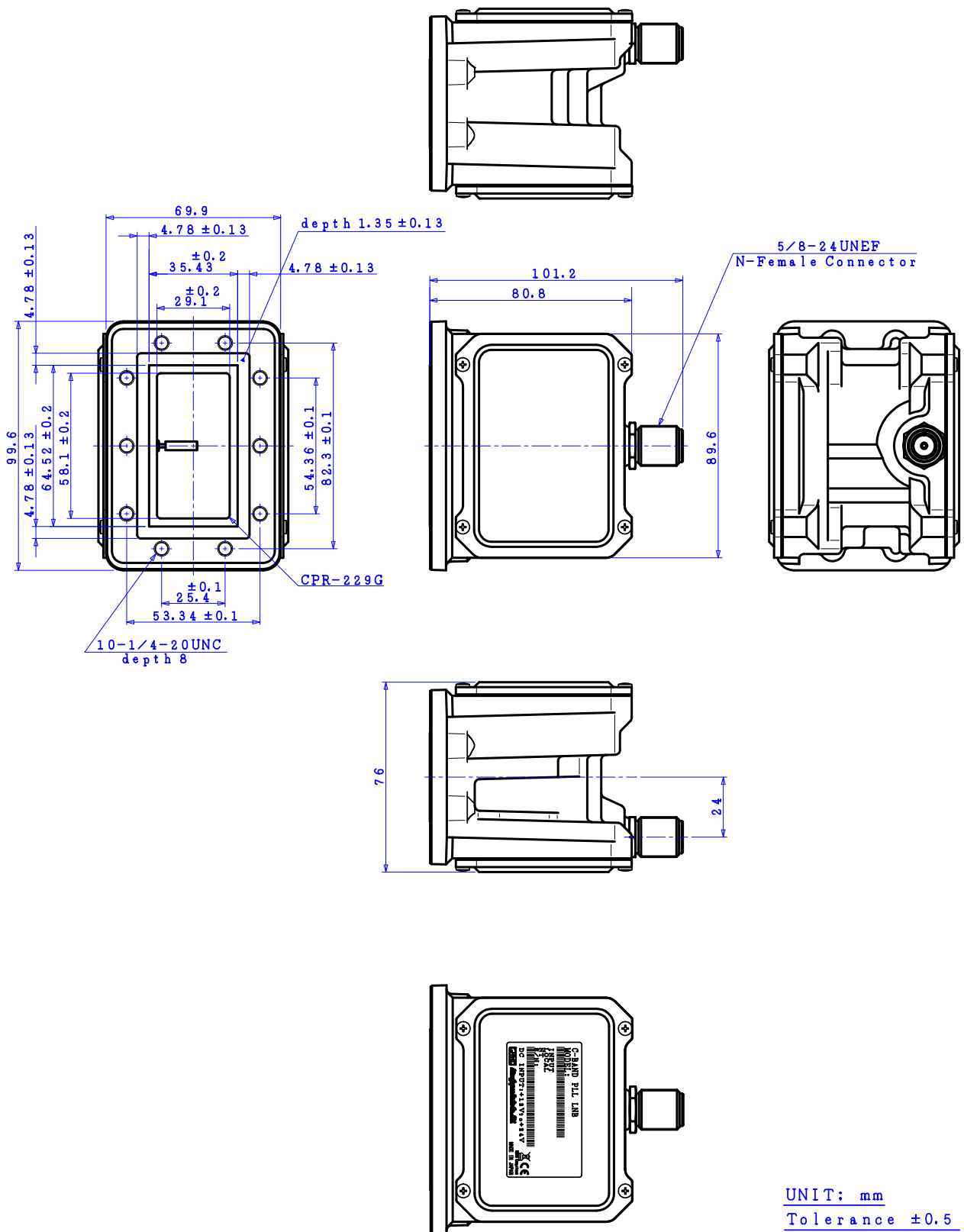
*Примечание: Состав данной спецификации может быть изменён без уведомления.

Rev.06(Jun. 2018) C LNA_NJS8451/52

■ Малошумящий усилитель С-диапазона

МОДЕЛЬ No. NJS8451 & NJS8452

< Чертеж >



*Примечание: Состав данной спецификации может быть изменён без уведомления.