

< Особенности >

- * **Перекл. гетеродин**
 - Частота гетеродина: 9.75 / 10.6 ГГц
- * **Полный охват Ku-диапазона**
 - Радиочастота: 10.70 – 12.75 ГГц
(нижний диапазон) 10.70 – 11.70 ГГц
(верхний диапазон) 11.70 – 12.75 ГГц
- * **Способ перекл. гетеродина**
Частота гетеродина выбирается путём:
 - Механического переключения: NJR2841
 - Тон 22 кГц вкл./выкл.: NJR2842
 - Вх. напряжение (высок./низк.): NJR2843
- * **Малый размер и лёгкий вес**
 - Вес: 240 г (модель с разъёмом N-типа)
 - Вес: 210 г (модель с разъёмом F-типа)
- * **Соответствие RoHS**

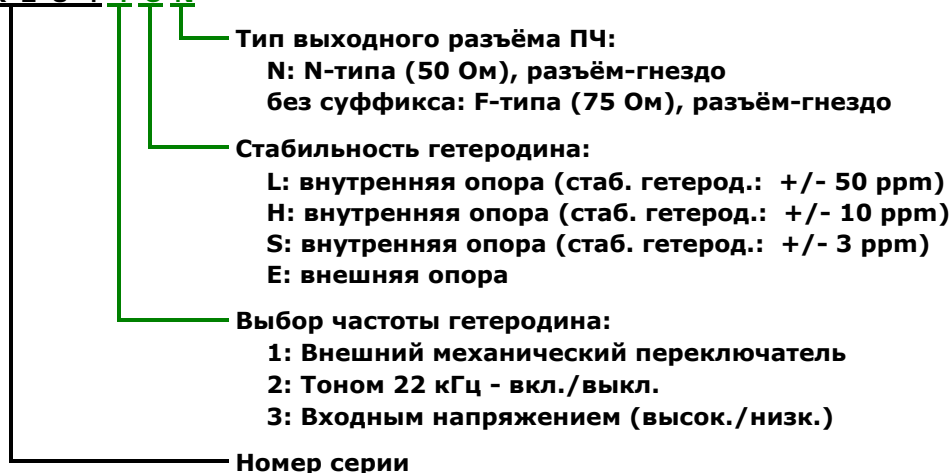


< Модельный ряд >

Номер модели	Радиочастота (РЧ)	Частота гетеродина	Промежуточная частота (ПЧ)	Стаб. гетеродина [-40 to +60 °C]	Local Frequency Selected by	IF Connector
NJR2841S	10,70 - 11,70 ГГц / 11,70 - 12,75 ГГц	9,75 ГГц / 10,6 ГГц	950 - 1,950 МГц / 1,100 - 2,150 МГц	+/- 3 ppm	Механич. перекл.	F-типа
NJR2841SN						N-типа
NJR2842S					Тон 22 кГц вкл./выкл.	F-типа
NJR2842SN						N-типа
NJR2843S					Вх. напряжение (высок./низк.)	F-типа
NJR2843SN						N-типа

Обозначение модели

N J R 2 8 4 1 S N



■ Малошумящий блок-конвертор Ku-диапазона (перекл. гетеродин) - внутр.

опора (± 3 ppm) МОДЕЛИ NJR2841S, NJR2842S и NJR2843S

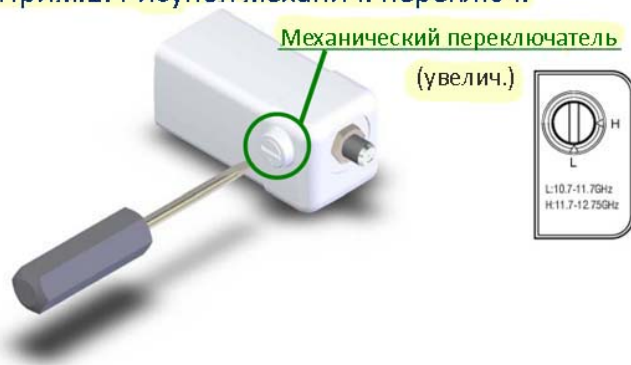
< Технические данные >

Item	Specifications
Входной интерфейс	Фланец волновода, WR75 (с канавкой)
Выходной интерфейс	Разъём N-типа, гнездо (50 Ом) [Номер модели: NJR2841SN/42SN/43SN] Разъём F-типа, гнездо (75 Ом) [Номер модели: NJR2841S/42S/43S]
Коэффициент шума при +25 °C	0,8 дБ (тип.), 1,0 дБ (макс.)
Linear Gain (Та.: +25 °C)	48 dB min., 62 dB max.
Фазовый шум гетеродина	-50 дБн/Гц (тип.) @ 100 Гц, -70 дБн/Гц (тип.) @ 1 кГц -75 дБн/Гц (тип.) @ 10 кГц, -85 дБн/Гц (тип.) @ 100 кГц Зависит от фазового шума внешней опоры
Уровень утечки гетеродина	-40 дБм (макс.) на выходном разъёме ПЧ -60 дБм (макс.) на входном волноводном фланце РЧ
Побочные продукты	а) -120 дБм (макс.) - на входе РЧ, постоянная побочная частота, несвязанная с тестовым CW-сигналом (измеренная в установленном ПЧ диапазоне). б) -40 дБн (тип.) - на выходе ПЧ, с тестовым CW-сигналом уровнем -10 дБм (измеренная в установленном ПЧ диапазоне).
Входной КСВН	2.5 : 1 (тип.)
Выходной КСВН	2.3 : 1 (макс.)
Требования к питанию	+24 VDC (+10 to +24 VDC)
Ток утечки	200 мА (макс.)
Температурный диапазон (окр.)	от -40 до +60 °C (рабочее состояние), от -40 до +80 °C (состояние хранения)
Водостойкость/пылезащищённость	IP 67
Габариты и корпус (без интерфейсных соединителей)	83.4 мм (Д) x 42 мм (Ш) x 42 мм (В) [Номер модели: NJR2841S/41SN] [3.28" (Д) x 1.65" (Ш) x 1.65" (В)] 82.2 мм (Д) x 40 мм (Ш) x 40 мм (В) [Номер модели: NJR2842S/42SN/43S/43SN] [3.24" (Д) x 1.57" (Ш) x 1.57" (В)]
Вес	240 г [0.53 lbs] [Номер модели: NJR2841SN/42SN/43SN] 210 г [0.46 lbs] [Номер модели: NJR2841S/42S/43S]

Спецификации переключаемого гетеродина

	Радиочастота	
	Нижн. диап. (10,7 - 11,7 ГГц)	Верх. диап. (11,7 - 12,75 ГГц)
Механич. переключ.	начальная установка 	
Тон 22 кГц вкл./выкл.	Уровень тона: 0 - 0,2 В(п-п)	Уровень тона: 0,4 - 0,8 В(п-п)
Вход. напряж. высок./низк.	Напряжение: +10 - +14 VDC	Напряжение: +15,5 - +24 VDC

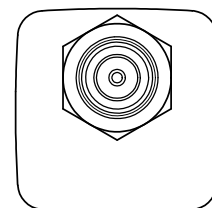
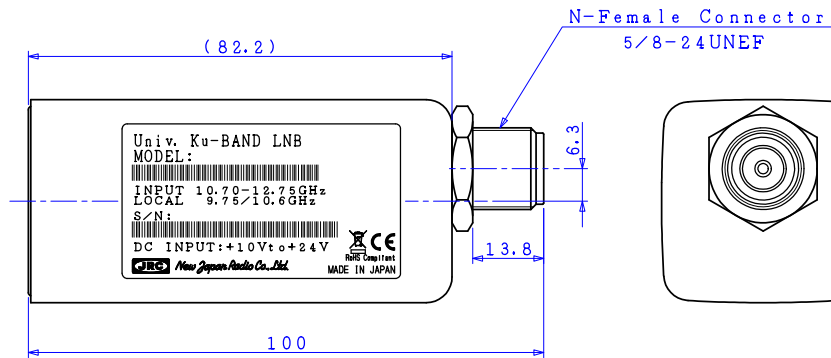
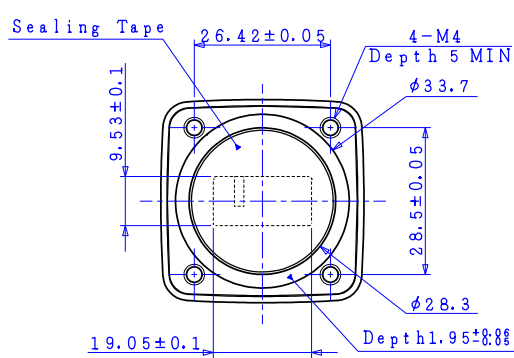
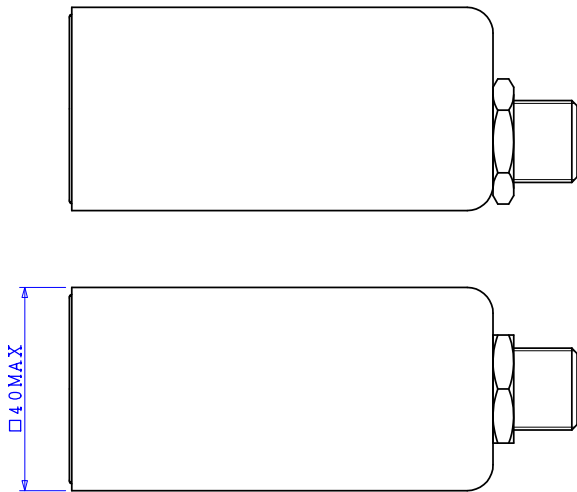
Прим.1: Рисунок механич. переключ.



Прим.2: Тех. характеристики тона 22 кГц

Входной порт: выходной разъём
(совмещ. пит. пост. током с вых. сигналом ПЧ)
Форма сигнала: меандр
Частота: 22 +/- 4 кГц
Рабочий цикл: 30 - 70 %

NJR2842SN & NJR2843SN



Unit:mm
Tolerance ±0.5



4-PLL 2LO PLL LNB (Int. 3ppm)_NJR2841S/42S/43S