



ПАСПОРТ

Антенна СТВ-1,8-1.1 АУМ облегченная

Антенна реализуется под торговой маркой SUPRAL.

Антенна предназначена для приема сигналов с геостационарных спутников как в Ku-диапазоне (10.7-12.75ГГц), так и в C-диапазоне (3.6-4.2ГГц) в зависимости от применяемого облучателя. Облучатель в комплекте не поставляется. Обеспечение заданных параметров рефлектора обеспечивается контролем геометрических параметров при изготовлении. Антенна не предназначена для передачи сигналов на спутник и требует для этого специальной доработки в заводских условиях.

ТЕХНИЧЕСКИЕ ХАРАКТЕРИСТИКИ

Параметр	Значение	
Диаметр рефлектора (рабочая область)	1800x2001мм	
Материал рефлектора	Сплав Амг	
Толщина материала	2,0 мм	
Покрытие рефлектора	Порошковое покрытие	
Тип зеркальной системы	offset	
Фокусное расстояние	1035 мм (F/D=0.575)	
Ku-диапазон		
Коэффициент усиления на частоте 11.3 ГГц, не хуже	45,1 дБ	
Ширина диаграммы направленности на частоте 11.3 ГГц, не более	1,0 градуса	
Уровень боковых лепестков	Не более $-(29-25\log\theta)$ дБ	
Уровень кроссполяризации в пределах углового сектора диаграммы направленности на уровне 0.5 дБ	Не хуже -25 дБ	
C-диапазон		
Коэффициент усиления на частоте 4 ГГц, не хуже	35,5 дБ	
Ширина диаграммы направленности на частоте 4 ГГц, не более	2,8 градуса	
Уровень боковых лепестков	Не более $-(29-25\log\theta)$ дБ	
Уровень кроссполяризации в пределах углового сектора диаграммы направленности на уровне 0.5 дБ	Не хуже -28 дБ	
Тип подвески	Азимутально-угломестная	
Диапазон установки угла места	16 \oplus 60 градусов	
Диапазон перемещения по азимуту	0 \oplus 360 градусов	
Масса антенны без стойки	25.5 кг	
Масса антенны со стойкой	55 кг	
Допустимые ветровые нагрузки	Без разрушений и остаточных деформаций	Скорость ветра до 25 м/с
	Без разрушений, возможны остаточные пластические деформации	Скорость ветра 25 \oplus 35 м/с
	Возможны разрушения конструкции	Скорость ветра выше 40 м/с
Температура эксплуатации антенного поста	-35 $^{\circ}$ C...+60 $^{\circ}$ C	

Нижний предел температур может быть увеличен до -50 $^{\circ}$ C...-60 $^{\circ}$ C по специальному заказу.

КОМПЛЕКТ ПОСТАВКИ

№п/п	Наименование	Количество
1.	Рефлектор	1
2.	Подзеркальник	1
3.	Штанга	1
4.	Дуга к/д	1
5.	Растяжка правая/левая	1/1
6.	Конвертородержатель ф40/Ф64	1/1
7.	Тяга угломестная	1
8.	Кронштейн верхний	1
9.	Кронштейн нижний (левый , правый)	1/1
10.	Опорно-поворотное устройство	1
11.	Болт М6х30	1
12.	Болт М6х35	2
13.	Винт М6 х 20	32
14.	Винт М6 х 45	2
15.	Гайка М6	36
16.	Шайба 6мм	36
17.	Шайба пружинная Ø6	36

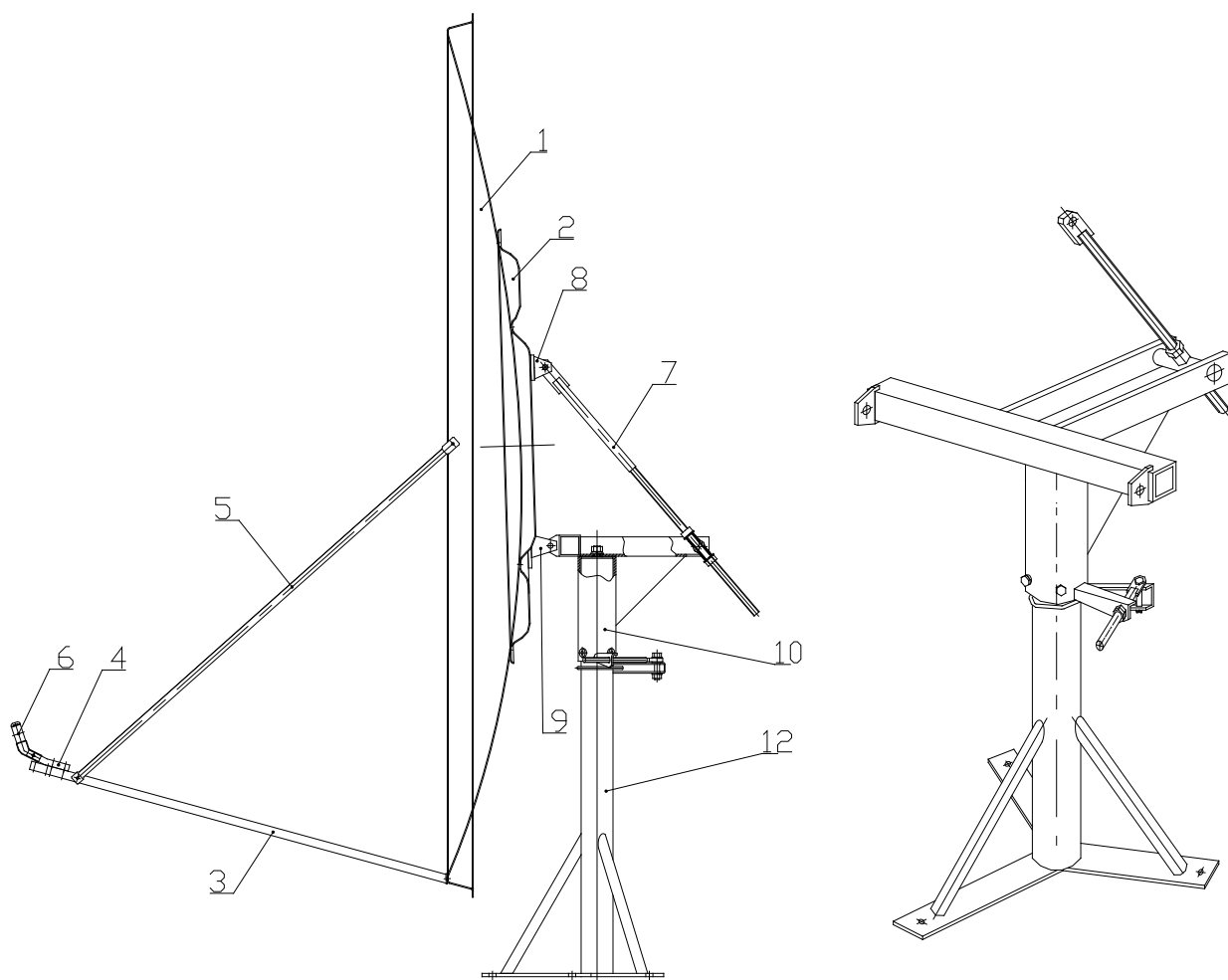


Рис.1

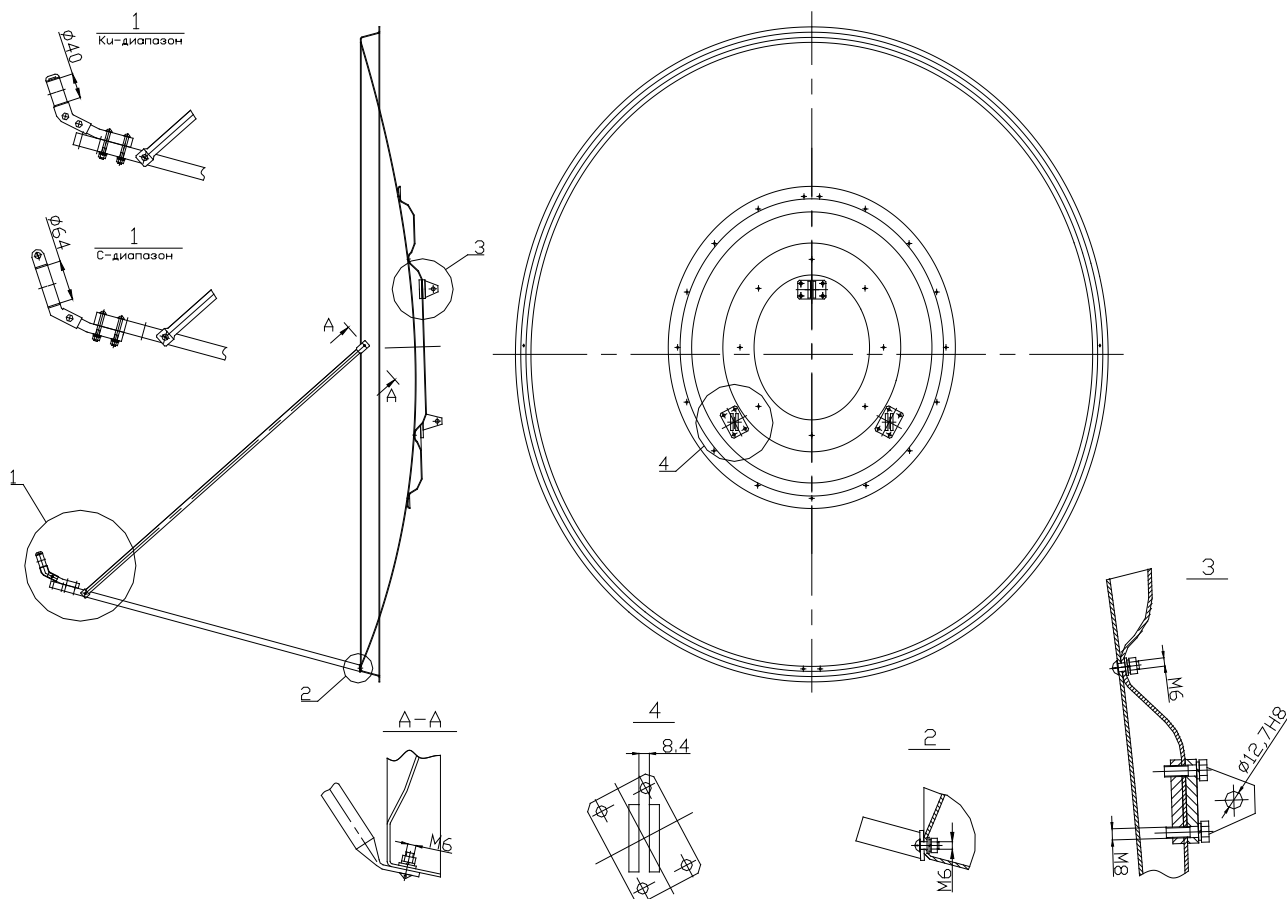


Рис.2

Сборка антенны производится в соответствии с рис. 2.

1. Закрепить кронштейны навески рефлектора на подзеркальнике, для чего :
 - разобрать кронштейны (отвернуть болты) и закрепить кронштейны на подзеркальнике согласно (Рис.2, узел.3) , установив резьбовую пластину с внутренней стороны, а кронштейны с наружной стороны подзеркальника;
 - завернуть болты М8 х 20.Сильно не затягивать.;
 - проверить окончательную установку всех 3-х кронштейнов. Оси всех кронштейнов должны быть параллельны.
2. Закрепить подзеркальник на рефлекторе, для чего :
 - совместить отверстия в подзеркальнике с отверстиями в рефлекторе и закрепить винтами М6 х 16 (см. Рис.2, узел.3).
3. Установку рефлектора на ОПУ необходимо производить втроем. Двое держат рефлектор, а третий заводит ушки ОПУ в проушины кронштейнов. Вставить в отверстия спецболты М12. Закрепить. Совместить проушину верхнего кронштейна с тягой ОПУ и закрепить спецболтом М12(см. Рис.1).
4. Установку штанги конвертородержателя производить вдвоём. Закрепить один конец штанги конвертородержателя на рефлекторе согласно (Рис.2, узел 2.) Закрепить винтами М6 х 20.
5. Установить растяжки, для чего: закрепить один конец растяжки на рефлекторе винтами М6 х 20, а второй конец на штанге конвертородержателя винтом М6 х 35 (см. Рис.2.узел1 и сеч.А-А).
6. Закрепить на штанге конвертородержателя дугу конвертородержателя 2 винтами М6 х 45 согласно (Узел.1).

7. Установить облучатель на рефлектор, для чего - вставить облучатель в держатель облучателя закрепить всё вместе винтами М6 х 30 и М6 х 35 на дуге конвертородержателя.

Внимание ! При установке облучателя смотри Рис.2 узел1!

Настройку по фокусу производить перемещением облучателя вдоль своей оси при ослабленных винтах держателя облучателя. При настройке по поляризации, облучатель плавно поворачивают вокруг своей оси.

8. Для разворота антенны по углу-месту необходимо ослабить спецболты М12 и за счет регулировки угломестной тяги повернуть антенну так, чтобы между плоскостью рефлектора и вертикалью получился угол $\gamma = \alpha - 26^\circ$ (α° - угол места спутника для вашей местности.). Положение, при котором плоскость рефлектора составляет с вертикалью угол $\gamma = 0^\circ$, соответствует углу наклона фокальной оси антенны 26° относительно горизонта. Затянуть болты.

УКАЗАНИЕ МЕР БЕЗОПАСНОСТИ

1. При установке антенны по углу места во избежание ее поломки необходимо придерживать рефлектор.
2. Запрещается эксплуатировать антенну в химически активной среде, разъедающей металлы и покрытия.
3. Запрещается установка и регулировка антенны при сильном ветре.
4. При подъеме рефлектора на крышу соблюдайте меры предосторожности и не допускайте повреждения изделия.
5. Операцию по установке рефлектора выполнять в составе не менее 3 человек во избежание деформации рефлектора.

ТРАНСПОРТИРОВАНИЕ

-Не допускаются механические повреждения рефлектора, подзеркальника и растяжек во избежание ухудшения характеристик антенны.

-Не допускается перевозка в одном вагоне или автомашине с антеннами кислот, щелочей и тому подобных агрессивных материалов.

ОБЩИЕ УКАЗАНИЯ

Предприятие гарантирует безотказную работу антенны при соблюдении следующих условий эксплуатации:

- температура воздуха от -35° до $+60^\circ\text{C}$
- скорость ветра <25 м/сек. (рабочая устойчивость)
- скорость ветра <40 м/сек. (отсутствие механических разрушений)
- установка, подключение, и настройка антенны производятся квалифицированными монтажниками специализированных организаций.

ОБЩИЕ УСЛОВИЯ ЭКСПЛУАТАЦИИ

1. -При работе с антенной будьте осторожны, не допускайте повреждения изделия.
2. -При установке антенны будьте внимательны, не роняйте вниз инструмент; до окончательного закрепления антенны привяжите ее веревкой к поручню или батарее.
3. -Для поддержания высоких характеристик антенны на протяжении всего срока эксплуатации необходимо периодически удалять с поверхности рефлектора и крышки облучателя осаждающуюся пыль и грязь с помощью мягкой тряпки, смоченной в воде, а в зимнее время сметать снег. Не допускаются повреждения радиопрозрачной крышки облучателя.

4. Заземление антенны и конвертера производят проводом сечением 3...4мм², для чего один его конец 2-3 витками намотайте на разъем, соединяющий кабель с конвертером, далее провод с обеспечением контакта зажмите под любую гайку крепления опоры к рефлектору, далее присоедините провод к заземляющему контуру здания.

ГАРАНТИЯ ИЗГОТОВИТЕЛЯ

Предприятие гарантирует безотказную работу антенны в течении 6 месяцев со дня продажи., при условии соблюдения инструкции по эксплуатации.