

Паспорт изделия: Облучатель С-диапазона офсетный широкополосный ООФ-П (3,55-4,2)

Технические характеристики:

Рабочий диапазон частот 3,55 - 4,2 ГГц.

Уровень согласования, КСВН, не более 1,3.

Коэффициент эллиптичности не более 0,7 дБ,

что соответствует развязке по поляризации не менее 28 дБ.

Облучатель предназначен для эффективной работы с офсетным зеркалом с $F/D=0,575$

(угол раскрыва 78 град.).

Поляризация круговая левая (Lz) в составе зеркала с возможностью неоперативного переключения на круговую правую (Rz).

Наружный диаметр круглого волновода 65 мм.

Фланец облучателя совместим с сечением конвертора 58x29 мм и его присоединительными размерами.

Габаритные размеры 75x98x360 мм (в собранном виде).

Вес 700 г.

Комплект поставки:

Облучатель в сборе	1 шт.
Герметик	1 уп.
Хомут стяжной	1 шт.
Гайка М6	1 шт.
Планки держателя	2 шт.
Паспорт изделия	1 шт.

Условия эксплуатации:

Рабочая температура от -60°C до +50°C

Скорость ветра до 50 м/с

Относительная влажность до 100% при температуре до + 25°C

Внимание!

При переключении поляризации не разнимайте фланец и волновод, это может привести к повреждению деталей, установленных на фланце.

Последовательность сборки:

Облучатель поставляется в сборе. Если поляризация облучателя совпадает с требуемой, то закрепите облучатель на зеркале. Расстояние от крышки антенной головки до хомута держателя в начальном положении составляет 50 мм. Для подстройки сигнала перемещайте облучатель вдоль его оси. Изолируйте зазор между волноводом и фланцем герметиком идущим в комплекте.

Для переключения поляризации отверните 2 винта в фланце и поверните фланец относительно волновода на 90 градусов в сторону надписей Rz или Lz до совмещения отверстий волновода

и фланца и закрутите винты. При правильном переключении поляризации винты в фланце должны заворачиваться легко. В случае возникновения усилия при закручивании винтов поверните фланец относительно волновода на 180 градусов.

Описание сборки хомута-держателя.

1. Выверните болт М6 из хомута и удалите втулку со стороны головки болта установив на ее место одну из планок держателя идущих в комплекте.
2. Наденьте хомут на облучатель и переместите его в нижнюю часть волновода, ближе к фланцу, заверните болт М6 до появления болта со второй стороны хомута.
3. Наденьте вторую планку держателя и установите обе планки держателя вдоль волновода, закрутите гайку М6 для фиксации второй планки.
4. Установите облучатель с держателем в стандартный хомут антенны КД-64 и заведите обе планки держателя под хомут КД-64 к одному из 2-х отверстий на стойке антенны. Открутите гайку, вытащите болт и заведите под него одну из планок с одной стороны стойки и продев вторую планку в тот же болт с другой стороны, закрутите сверху гайку.
5. Выровняйте облучатель относительно хомута КД-64, расстояние от крышки антенной головки до хомута держателя в начальном положении примерно 50 мм.
6. Если требуется подстройка облучателя, перемещайте его вдоль оси волновода. После окончания настройки затяните все элементы крепежа.

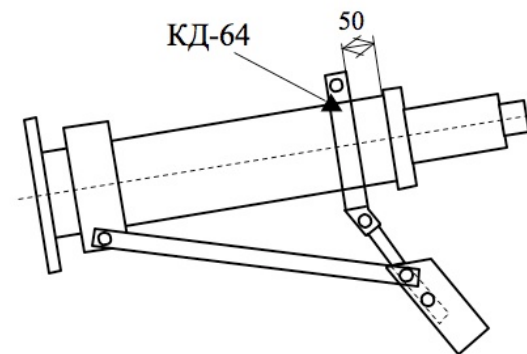


Схема сборки хомута-держателя.